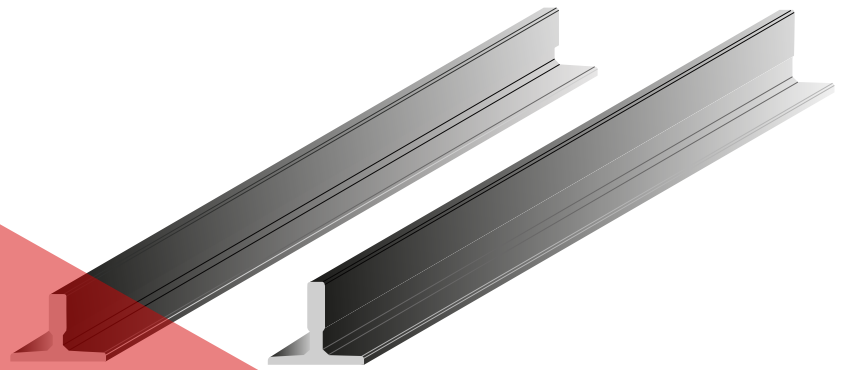
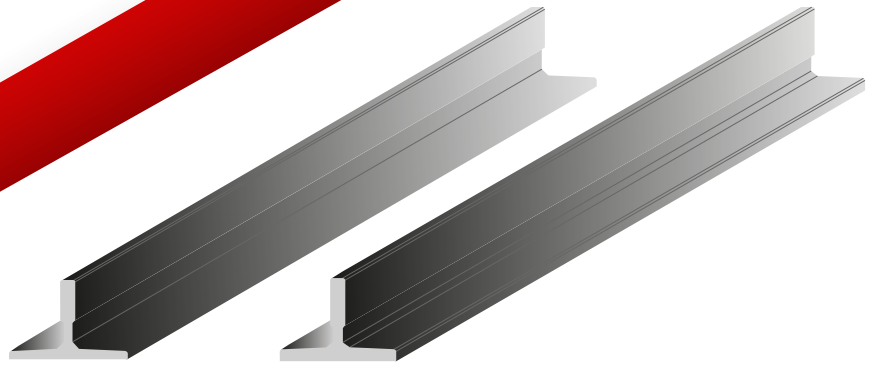




**BURGHALTER**



**FÜHRUNGSSCHIENE  
GUIDE RAIL**

[www.burghalter.com](http://www.burghalter.com)



BURGHALTER

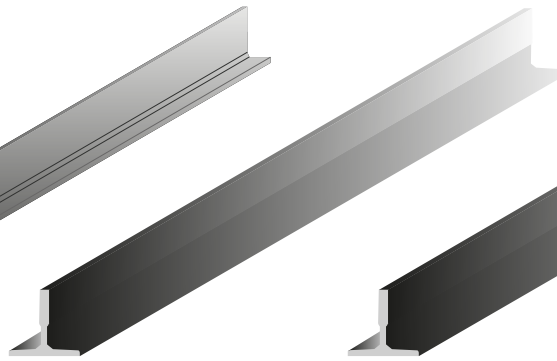
FÜHRUNGSSCHIENE - GUIDE RAIL



Alleiniger Vertreter  
Zentraleuropa  
Sole Agent  
Central Europe



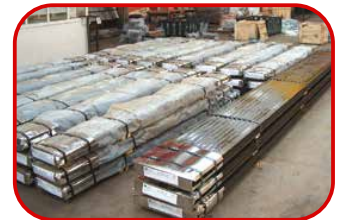
T 50/A  
50x50x5



T 70/A  
70x65x9



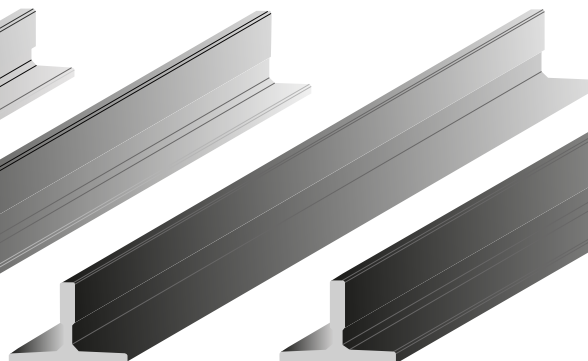
T 75/A&B  
75x62x10



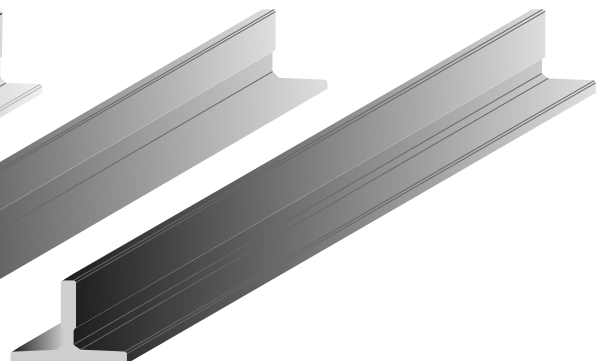
T 89/A&B  
89x62x16



T 90/A&B  
90x75x16



T 125/B  
125x82x16



T 127-2/B  
127x89x16



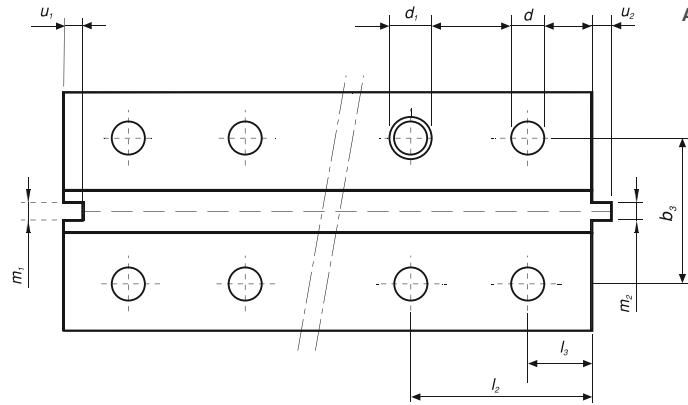
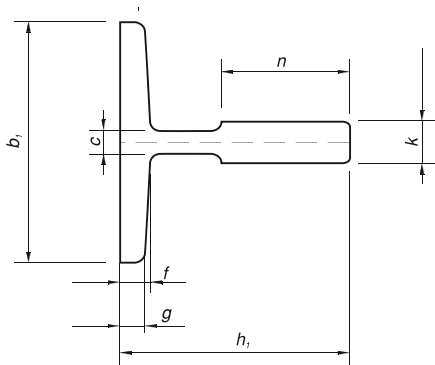


BURGHALTER

KÖNNEN KALTGEZUGEN - COLD DRAWN



Alleiniger Vertreter  
Zentraleuropa  
Sole Agent  
Central Europe



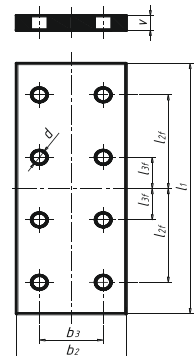
V max: 1 m/s

Gegengewichts Führung Abmessungen - Counterweight Guide's Physical Dimensions								
ISO 7465 / Marsch 2011	b <sub>1</sub>	h <sub>1</sub>	k	p	m <sub>1</sub>	m <sub>2</sub>	u <sub>1</sub>	u <sub>2</sub>
	Toleranzen - Tolerances							
	±1	±0,2	±0,15	±0,5	+0,06 0	0 -0,06	±0,1	±0,1
T50/A	50	50	5	5	2	1,95	2,5	2

Abmessungen - Physical dimensions											
ISO 7465 / Marsch 2011	b <sub>1</sub>	h <sub>1</sub>	k	n	c	f	g	m <sub>1</sub>	m <sub>2</sub>	u <sub>1</sub>	u <sub>2</sub>
	Toleranzen - Tolerances										
	±1,5	±0,1	+0,1 0	+3 0	-	±0,75	±0,75	+0,06 0	0 -0,06	±0,1	±0,1
T70/A	70	65	9	34	6	8	6	3	2,97	3,5	3
T75/A	75	62	10	30	8	9	7	3	2,97	3,50	3
T89/A	89	62	16	34	10	11,1	7,9	6,4	6,37	7,14	6,35
T90/A	90	75	16	42	10	10	8	6,4	6,37	7,14	6,35

Technische Eigenschaften - Technical Characteristics									
ISO 7465 / Marsch 2011	S	q <sub>1</sub>	e	I <sub>x-x</sub>	W <sub>x-x</sub>	i <sub>x-x</sub>	I <sub>y-y</sub>	W <sub>y-y</sub>	i <sub>y-y</sub>
	cm <sup>2</sup>	Kg/m	cm	cm <sup>4</sup>	cm <sup>3</sup>	cm	cm <sup>4</sup>	cm <sup>3</sup>	cm
T50/A	4,75	3,73	1,43	11,24	3,15	1,54	5,25	2,1	1,05
T70/A	9,4	7,379	2,034	40,95	9,169	2,087	18,86	5,389	1,417
T75/A	10,91	8,564	1,861	40,29	9,287	1,921	26,47	7,06	1,557
T89/A	15,77	12,38	2,032	59,83	14,35	1,948	52,41	11,78	1,823
T90/A	17,25	13,54	2,612	102	20,86	2,431	52,48	11,66	1,744

ISO 7465 / Marsch 2011	Löcher und Verbindungslasche - Holes and Fishplates							Schrauben - Bolt	Clips
	d	l <sub>1</sub>	l <sub>2f</sub>	l <sub>3f</sub>	b <sub>2</sub>	b <sub>3</sub>	V <sub>min</sub>	EN 4017	DIN 7168
	Toleranzen - Tolerances								
		+3 0	±0,2	±0,2	-	±0,2	+3 0		
T50/A	9	200	75	25	50	30	8	M8x25	M1
T70/A	13	250	105	25	70	42	10	M12x35	M2
T75/A	13	250	105	25	70	42	10	M12x35	M2
T89/A	13	305	114,3	38,1	90	57,2	13	M12x40	M3
T90/A	13	305	114,3	38,1	90	57,2	13	M12x40	M3



STANDARTEN : ISO 7465 / Marsch 2011  
 LÄNGE : 5000mm ± 2mm / 2500mm ± 2mm  
 VERPACKUNG : Bündel 1000kg Ungefähr  
 ENDSCHUTZ : Mit Korrosionsschutzöl beschichtet, um eine einfache Entfernung mit üblichen Lösungsmitteln zu ermöglichen  
 STAHL : ISO 630 / E 235 B

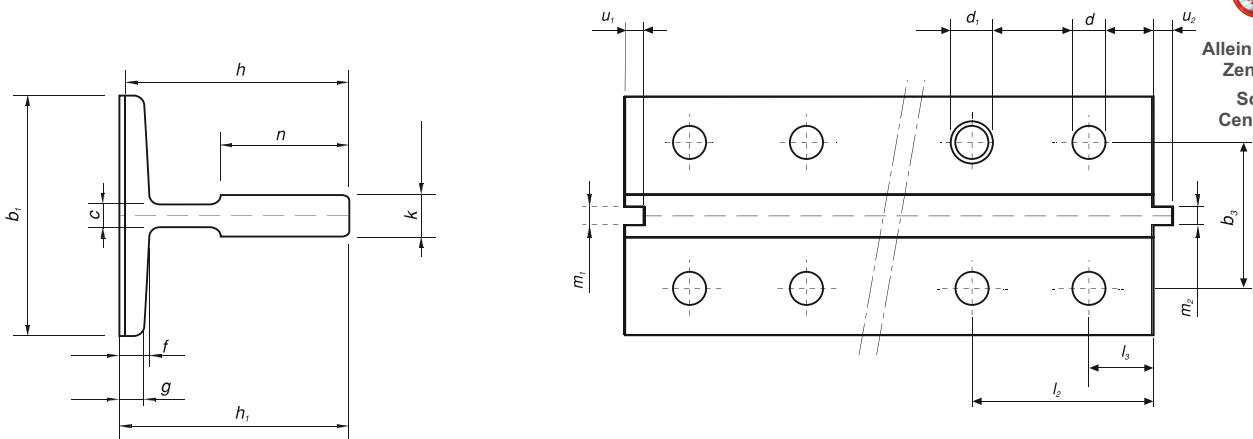
STANDARTS : ISO 7465 / March 2011  
 LENGHT : 5000mm ± 2mm / 2500mm ± 2mm  
 PACKING : Bundles 1000kg APPROX  
 END PROTECTION : Coated by anti-corrosion oil to remove easiily with usual disolvents  
 STEEL : ISO 630 / E 235 B

Wir behalten uns das Recht vor, die auf dieser Seite aufgeführten Spezifikationen ohne vorherige Ankündigung zu ändern.  
 In keeping the rights to modify the specifications written in this page without notice.

www.burghalter.com

**BURGHALTER**

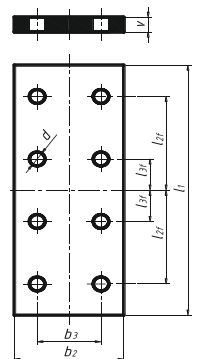

Alleiniger Vertreter  
Zentraleuropa  
Sole Agent  
Central Europe



ISO 7465 / Marsch 2011	Abmessungen - Physical dimensions											
	$b_1$	$h_1$	$h$	$k$	$n$	$c$	$f$	$g$	$m_1$	$m_2$	$u_1$	$u_2$
T75/B & T75BE	75	62	61	16	30	8	9	7	3.00	2.97	3.50	3.00
T89/B & T89/BE	89	62	61	16	34	10	11.1	7.9	6.40	6.37	7.14	6.35
T90/B & T90/BE	90	75	74	16	42	10	10	8	6.40	6.37	7.14	6.35
T125/B & T125/BE	125	82	81	16	42	10	12	9	6.40	6.37	7.14	6.35
T127-2/B & T127-2/BE	127	89	88	16	51	10	15.9	12.7	6.40	6.37	7.14	6.35
Toleranzen Tolerances B	$\pm 1,5$	$\pm 0,75$	$\pm 0,10$	$+0,10$ 0	$+3$ 0		$\pm 0,75$	$\pm 0,75$	$+0,06$ 0	0 $-0,06$	$\pm 0,10$	$\pm 0,10$
Toleranzen Tolerances BE	$\pm 1,5$	$\pm 0,75$	$\pm 0,05$	$+0,05$ 0	$+3$ 0		$\pm 0,75$	$\pm 0,75$	$+0,03$ 0	0 $-0,03$	$\pm 0,10$	$\pm 0,10$

ISO 7465 / Marsch 2011	Technische Eigenschaften - Technical Characteristics									
	S cm <sup>2</sup>	$q_1$ Kg/m	e cm	$I_{x-x}$ cm <sup>4</sup>	$W_{x-x}$ cm <sup>3</sup>	$i_{x-x}$ cm	$I_{y-y}$ cm <sup>4</sup>	$W_{y-y}$ cm <sup>3</sup>	$i_{y-y}$ cm	
T75/B	10,91	8,564	1,861	40,29	9,287	1,921	26,47	7,06	1,557	
T89/B	15,77	12,38	2,032	59,83	14,35	1,948	52,41	11,78	1,823	
T90/B	17,25	13,54	2,612	102,0	20,86	2,431	52,48	11,66	1,744	
T125/B	22,82	17,91	2,430	151,0	26,16	2,572	159,1	25,46	2,641	
T127-2/B	28,72	22,55	2,478	201,7	31,17	2,640	229,9	36,20	2,829	

ISO 7465 / Marsch 2011	Löcher und Verbindungslasche - Holes and Fishplates							Schrauben - Bolt	Clips
	d	$l_1$	$l_{2f}$	$l_{3f}$	$b_2$	$b_3$	V	EN 4017	DIN 7168
	Toleranzen - Tolerances								
		$+3$ 0	$\pm 0,2$	$\pm 0,2$		$\pm 0,2$	$+3$ 0		
T75/B	13	250	105	25	70	42	10	M12x35	M2
T89/B	13	305	114,3	38,1	90	57,2	13	M12x40	M3
T90/B	13	305	114,3	38,1	90	57,2	13	M12x40	M3
T125/B	17	305	114,3	38,1	130	79,4	18	M16x50	M4
T127-2/B	17	305	114,3	38,1	130	79,4	18	M16x50	M5



STANDARTEN : ISO 7465 / Marsch 2011  
 LÄNGE : 5000mm  $\pm$  2mm / 2500mm  $\pm$  2mm  
 VERPACKUNG : Bündel 1000kg Ungefähr  
 ENDSCHUTZ : Mit Korrosionsschutzöl beschichtet, um eine einfache Entfernung mit üblichen Lösungsmitteln zu ermöglichen  
 STAHL : ISO 630 / E 275 B

STANDARTS : ISO 7465 / March 2011  
 LENGHT : 5000mm  $\pm$  2mm / 2500mm  $\pm$  2mm  
 PACKING : Bundles 1000kg APPROX  
 END PROTECTION : Coated by anti-corrosion oil to remove easilly with usual disolvents  
 STEEL : ISO 630 / E 275 B